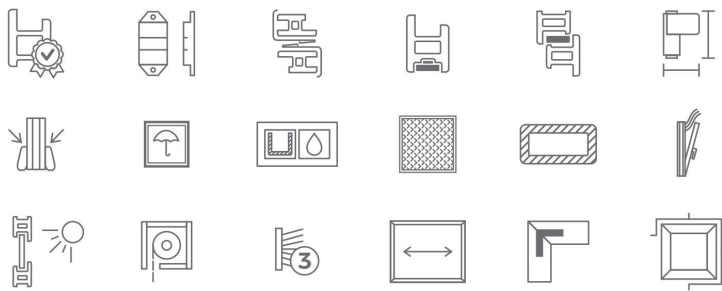




# ARCHICENTRO *SISTEMAS*

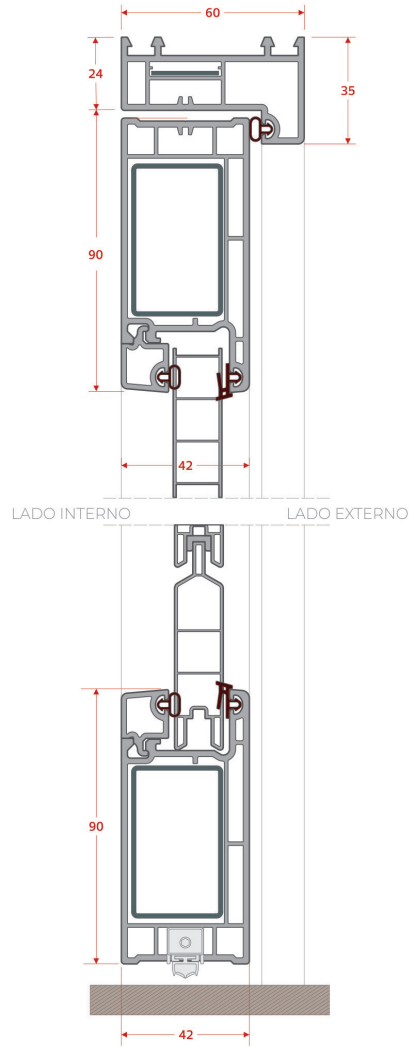
## PORTA DE GIRO COMFORT



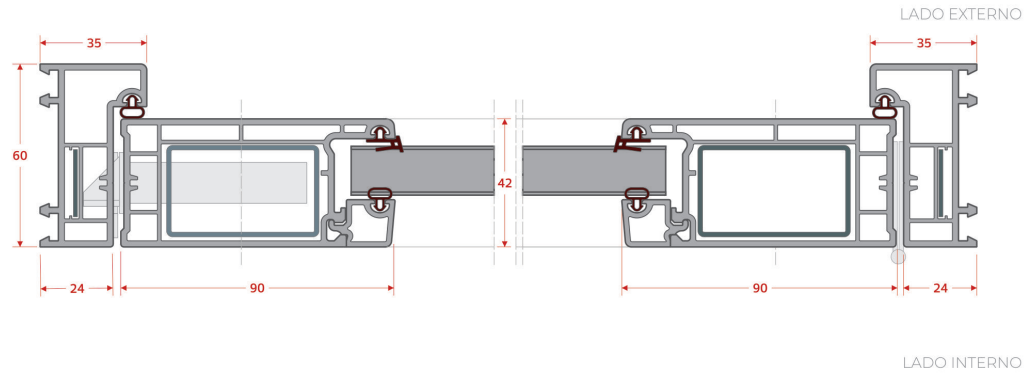
**PORTA DE GIRO**

ESCALA APROXIMADA

1:2



CORTE VERTICAL



CORTE HORIZONTAL

Revisão - Junho/2018 - Documento não controlado - Passível de modificação sem prévio aviso.

### CARACTERÍSTICAS PRINCIPAIS



Marcos diminuem em apenas 7 cm a largura útil.



Fechadura nacional padrão de fácil reposição.



Cantos com reforço de solda.



Reforço tubular de 30 x 50 mm.

### OUTRAS CARACTERÍSTICAS



#### PERFIS DE PVC NORMALIZADOS

Os perfis de PVC para esquadrias respeitam normas brasileiras específicas, que determinam resistência às intempéries, resistência mecânica, estabilidade da cor, estabilidade dimensional e outras características importantes para o desempenho da esquadria a longo prazo.



#### DESÁGUE POR CAMARAS INDEPENDENTES

Faz parte do projeto das esquadrias a circulação de água pelo interior da mesma para posterior drenagem para o exterior. Essa movimentação da água deve ser feita por áreas do perfil que não tenham contato com os reforços de água, para evitar sua corrosão.



#### REFORÇO PARA SOLDA

Sistemas de giro com dobradiças necessitam maior resistência na solda dos ângulos, pois o peso da folha móvel é sustentado por uma das laterais da folha. Nesse caso são utilizadas peças de PVC injetado para aumentar a área de solda.



#### PERFIS COM SEÇÃO REDUZIDA

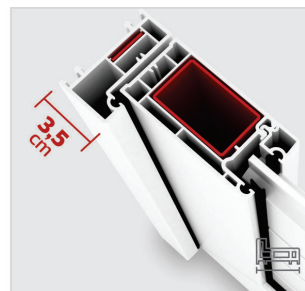
As portas de giro são as esquadrias mais utilizadas para entrada e saída diária de ambientes. Este sistema garante a mesma dimensão útil de uma porta de madeira, consumindo apenas 7 cm do vão total.



#### FERRAGENS NACIONAIS

Sistemas de giro com ferragens multi ponto, como a linha Elegance, garantem vedação melhor, mas são ferragens mais complexas e custosas. As portas da linha Comfort utilizam fechaduras nacionais normalizadas, que permitem fácil manutenção e manuseio.

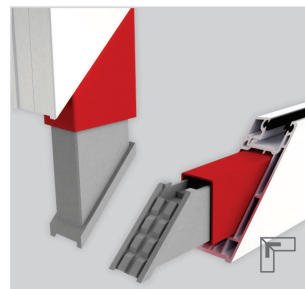
MARCOS DIMINUEM EM APENAS 7 CM A LARGURA ÚTIL.



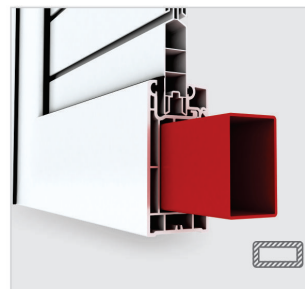
FECHADURA NACIONAL PADRÃO DE FÁCIL REPOSIÇÃO.



CANTOS COM REFORÇO DE SOLDA.



REFORÇO TUBULAR DE 30 X 50 MM.



BASE BRANCA



BRANCO

BASE BRANCA E RECOBRIMENTO EXTERNO



ÃO ESCOVADO



CHAMPAGNE



CINZA SÓLIDO

BASE BRANCA COM RECOBRIMENTO EXTERNO E EXTERNO  
BASE MARROM COM RECOBRIMENTO INTERNO E EXTERNO



BRONZE METALIZADO



BRONZE SÓLIDO



LOURO FREIDÓ



CARVALHO



NOGUEIRA



PRETO ULTI-MATT



DIMENSÕES MÁXIMAS DAS FOLHAS MÓVEIS



LARGURA

MIN.

400 mm

MÁX.

1000 mm



ALTURA

MIN.

400 mm

MÁX.

2400 mm



ESPESSURAS DE VIDROS

4, 6, 8, 10, 16, 20, 22 e 24 mm

\*As medidas mínimas e máximas das folhas podem variar dependendo das regiões de vento, peso dos vidros e especificações das ferragens.

\*\* A COMBINAÇÃO DE MEDIDAS MÁXIMAS PODE VARIAR DEVIDO AO PESO DO VIDRO E DAS FOLHAS MÓVEIS.

\* MEDIDAS EM MILÍMETROS.